

Montážní návod

Start-Stop-Memory

Audi: A3 (8Y, 2020-)
 Seat: Leon IV (KL, 2020-)
 Škoda: Octavia IV (2019-)
 VW: Golf 8 (CD, 2019-), Caddy (V, 2020-)



10R-036672



Obj.kód.: ssm-vw10



Vážený zákazníku,

Děkujeme za důvěru v naše produkty! Tato instalační příručka byla vytvořena s maximální péčí a je pravidelně revidována. Nemůžeme zaručit, že náš manuál je kompletní a neobsahuje chyby. Pokud zjistíte jakékoliv chyby nebo máte nějaké potíže, dejte nám prosím vědět.

Obsah

Obsah balení	1
Bezpečnostní instrukce	1
Popis	2
Montážní místo	2
Popis pinů	2
Schéma zapojení	3
Záruční informace	3

Bezpečnostní instrukce

Instalace tohoto výrobku by měl provádět pouze školený odborný personál a v souladu s tímto návodem. Výrobce nemůže přijmout žádnou odpovědnost za poranění osob nebo za škody na majetku z chyb v tomto návodu.

Před zahájením instalace odpojte baterii. Během montáže musí být všechny přídavné přívody zajištěny podle průřezu a délky kabelu (DIN VDE 0298-4).

Obsah balení:



interface



plug&play kabeláž

Popis

S tímto adaptérem "Start-Stop paměť" zůstává poslední nastavení funkce Start-Stop uloženo i po příštím nastartování motoru. Původní spínač Start-Stop bude rozšířen o paměťovou funkci. Tento paměťový modul si uloží požadovaný provozní režim pro systém Start-Stop a automaticky přepíná uložené nastavení při každém zapnutí zapalování nebo spuštění motoru.

Funkce: instalace modulu → nastartování motoru → aktivace nebo deaktivace Start-Stop funkce.
Vaše poslední nastavení zůstane uloženo.

Pokud se po deaktivaci funkce Start-Stop změní jízdní režim na režim ECO-Drive, po opětovném nastartování vozidla se obnoví původní funkce Start-Stop.

Abyste tomu zabránili, musíte nejprve zvolit režim ECO Drive a poté deaktivovat funkci Start Stop.

Montážní místo

umístění konektoru



Požadovaná sběrnice CAN se nachází na jednotce Gateway v prostoru pro nohy řidiče, cca. 20 cm nad pedály.

CAN BUS



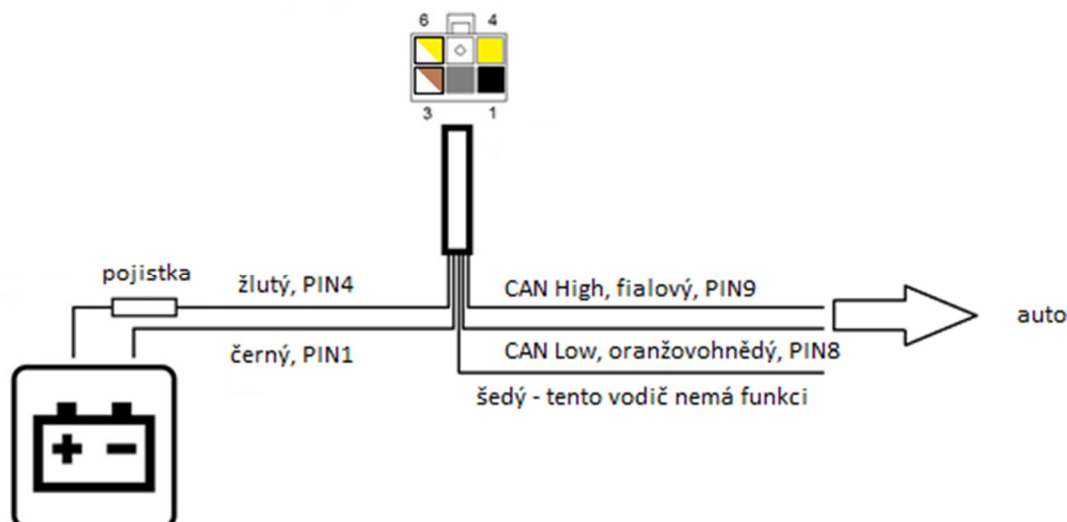
Bílý konektor je vyžadován.

Popis pinů

Popis pinů 6-pólového Molex-Minifit konektoru

Pin	Vstup/výstup	označení	Barva vodiče	poznámka
1	vstup	Zem	black	---
2	Bez funkce	---	šedý	Tento vodič nemá funkci
3	vstup	CAN low	Bílo-hnědý	
4	vstup	napájení +12 V	žlutý	Připojit ke svorce 30 – stálé napětí – přes pojistku!
5	Bez funkce	---	---	---
6	vstup	CAN high	Bílo-žlutý	

Schéma zapojení



Záruční podmínky

Výrobce poskytuje záruční lhůtu 2 roky od data zakoupení, pokud byl tento výrobek instalován s souladu s montážním návodem.

Pokud jsou v záruční době nutné opravy chyb či nesprávných funkcí tohoto produktu, výrobce opraví produkt nebo jej nahradí bezchybným produktem. Abyste mohli uplatnit výhody těchto ustanovení, potřebujete doklad o koupi.

Nárok na záruční opravu zaniká v případě:

- neoprávněné změny na zařízení nebo příslušenství
- neodborné opravy provedené na zařízení
- nesprávné použití nebo provoz
- násilné vlivy na zařízení (pád, destrukce, nehoda atd.)

Při instalaci dodržujte všechny bezpečnostní a právní předpisy.

Při instalaci elektronických zařízení do vozidel dodržujte montážní pokyny a záruční podmínky výrobce vozidla.

V každém případě musíte informovat majitele (vlastníka vozidla) o instalaci tohoto rozhraní a o všech rizicích.

Doporučuje se proto kontakt s výrobcem vozidla nebo s autorizovaným servisem, abyste vyloučili veškerá rizika.

Výrobek instalujte v souladu platnou legislativou ČR popř. EU a s požadavky výrobce vozidla. Montáž svěřte odbornému servisu. Výrobek je z právního hlediska po instalaci pevnou součástí automobilu.

VAROVÁNÍ: Výrobek nerozebírejte. V případě, že výrobek rozeberete, tak již nebude možné uplatnit záruku. Tento výrobek není dětská hračka, uložte jej mimo dosah dětí, stejně tak i obalový materiál.