

JA-183M Bezdrátový magnetický detektor otevření

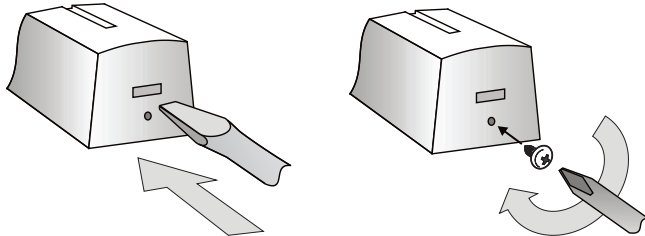
Detektor JA-183M je komponentem systému firmy Jablotron. Je určen k detekci otevření dveří, oken apod. Detektor komunikuje bezdrátově a je napájen z baterie.

Instalace

Výrobek montuje proškolený technik s platným certifikátem výrobce.

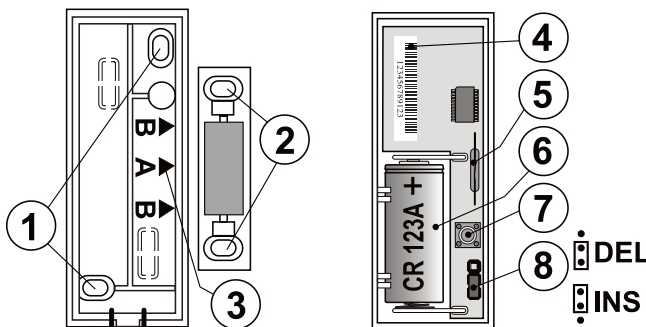
Vyberte vhodné místo pro instalaci. Detektor reaguje na oddálení magnetu. Vysílací část se montuje na pevnou část dveří (okna) a magnet na pohyblivou část. Vyhněte se montáži přímo na kovové předměty (ovlivňují negativně činnost magnetického senzoru i rádiovou komunikaci).

1. Otevřete kryt detektoru (stiskem západky viz obrázek 1).



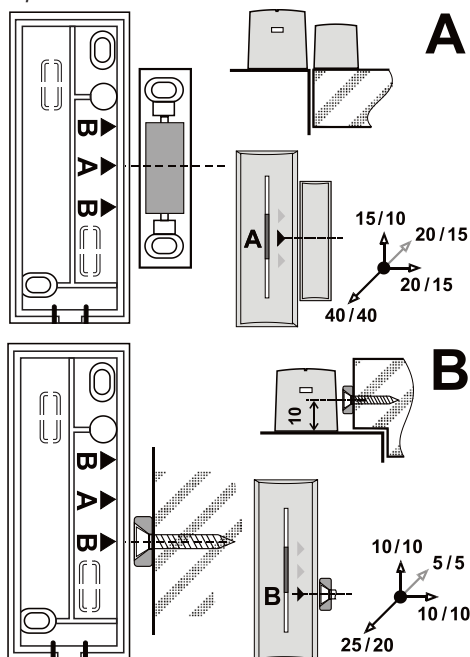
Obrázek 1 a 2

2. Přišroubujte zadní plast na pevnou část dveří (okna) Značky A, B na tomto plastu vyznačují umístění magnetu (obrázek 3).



Obrázek 3 a 4 - 1. montážní otvory pro upevnění vysílače; 2. montážní otvory pro upevnění magnetu A, 3. pozice magnetu A, B; 4. sériové číslo; 5. jazyčkový kontakt; 6. baterie CR123A; 7. sabotážní snímač; 8. nastavení reakce

3. Přišroubujte magnet na pohyblivou část dveří (okna). Magnet v plastovém pouzdře umístíte středem pouzdra proti šipce A, prstencový magnet musí být proti šipce B. Vzdálenost magnetu od vysílací části má být při zavřených dveřích co nejmenší. Vzdálenost pro aktivaci při oddálení magnetu ve všech osách a pro nemagnetický / magnetický montážní podklad jsou uvedeny v obrázku 5 a 6. Pozn. Pro výškové nastavení A magnetu použijte dodanou podložku.



Obrázek 5 a 6

4. Naučte detektor do ústředny (přijímače). Řiďte se návodem k ústředně (přijímači). Učící signál je vyslán ve chvíli připojení baterie. Pozn. Budete-li detektor do přijímače učit poté, co už měl zapojenou baterii, nejprve ji odpojte, pak stiskněte a uvolněte kontakt krytu (vybije se zbytková energie) a teprve potom provedte učení.
5. Nastavte funkce detektoru – viz Nastavení
6. Vysílací část nasadte na zadní plast a zacvakněte.
7. Vyzkoušejte spolehlivou funkci detektoru.
8. Západku lze zajistit zašroubováním dodaného šroubku (obrázek 2).

Nastavení

Propojka INS / DEL určuje, zda detektor leží v přístupové cestě do domu a poskytuje **odchodové a příchodové zpoždění** = pozice **DEL**. Naopak pozice **INS** znamená **okamžitou reakci** systému. Pozn. Nastavení má význam pouze při použití ústřednou Jablotron s nastavenou reakcí **NATUR**. Je-li v ústředně detektor nastaven jiná reakce, nebo používáte-li detektor s přijímačem JA-182N nebo JA-180N nemá nastavení přepínače žádný význam.

Detektor má dva režimy funkce, které jsou indikovány jedním nebo dvěma bliknutími signálky při vložení baterie.

Jedno bliknutí znamená, že detektor systému **hlásí otevření i zavření**. Je tak možné sledovat stav okna nebo dveří. Dvě bliknutí znamenají, že detektor reaguje **pouze při otevření** (oddálení magnetu).

Přepnutí režimu provedete tak, že stisknete a podržíte ochranný spínač krytu, vložíte baterii a spínač uvolníte 3-5 sekund po vložení baterie. Detektor poté blikne jednou nebo dvakrát podle právě zvoleného režimu.

Testování detektoru

Po dobu 15 minut od uzavření krytu indikuje detektor aktivaci signálkou. Ústředna umožňuje v servisním režimu kontrolovat signál detektoru včetně měření jeho kvality.

Výměna baterie v detektoru

Systém kontroluje stav baterie, a pokud se přiblíží její vybití, informuje uživatele (případně i servisního technika) komunikátorem systému. Detektor dále funguje a navíc indikuje každou aktivaci bliknutím signálky. Baterii doporučujeme vyměnit do 2 týdnů. Výměnu baterie provádí technik v servisním režimu. Po výměně baterie otestujte funkci detektoru.

Pozn. Je-li do detektoru založena slabá baterie, bude jeho signálka cca 1 min. blikat. Pak začne detektor fungovat, ale bude hlásit vybitou baterii. Použitou baterii nevhazujte do odpadu, ale odevzdejte do sběrného místa.

Odebrání detektoru ze systému

Systém hlásí případnou ztrátu detektoru. Pokud jej úmyslně demontujete, musíte jej také vymazat v ústředně.

Technické parametry

Napájení	Lithiová baterie typ CR123A (3,0 V / 1,4 Ah)
Typická životnost baterie	Upozornění: Baterie není součástí balení cca 3 roky (pro max. 20 aktivací denně)
Komunikační pásmo	868,1 MHz, protokol Jablotron
Komunikační dosah	cca 300 m (přímá viditelnost)
Typická rozpínací/spínací vzdálenost	obrázek 5 a 6
Rozměry	vysílací část 75 x 31 x 23 mm magnet A: 56 x 16 x 15 mm, magnet B: Ø10 x 4 mm
Prostředí dle ČSN EN 50131-1	II. vnitřní všeobecné
Rozsah pracovních teplot	-10 až +40 °C
Klasifikace	stupeň 2
dle ČSN EN 50131-1, ČSN EN 50131-2-6, ČSN EN 50131-5-3	
Dále splňuje	ČSN ETSI EN 300 220, ČSN EN 50130-4, ČSN EN 55022, ČSN EN 60950-1
Podmínky provozování	ČTÚ VO-R/10/



JABLOTRON ALARMS a.s. prohlašuje, že výrobek JA-183M je navržen a vyroben ve shodě s harmonizačními právními předpisy Evropské unie: směrnice č.: 2014/53/EU, 2014/35/EU, 2014/30/EU, 2011/65/EU, je-li použit dle jeho určení. Originál prohlášení o shodě je na www.jablotron.com v sekci Ke stažení.

Poznámka: Výrobek, ačkoliv neobsahuje žádné škodlivé materiály, nevhazujte do odpadků, ale předejte na sběrné místo elektronického odpadu. Podrobnější informace na www.jablotron.com v sekci Ke stažení.