

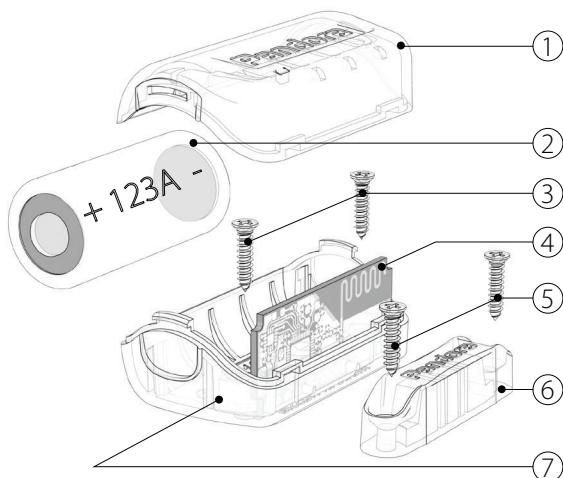
Bezdrátový magnetický spínač

PANDORA DMS-100BT



Bezdrátový magnetický spínač Pandora DMS-100BT je určený na dálkovou detekci neoprávněné manipulace s chráněnou zónou mimo vozidlo. Vestavěný akcelerační čip dokáže vyhodnotit změnu náklonu nebo otřes. Magnetický spínač také identifikuje otevření zóny.

Pomocí tohoto spínače můžete chránit následující zóny: střešní okno, střešní nosič, přední kapotu, přívěsný vozík atd.



Instalace

Otevřete krytku č.1 a vyberte baterii č.2 a následně připevněte spodní část jednotky č.7 pomocí šroubů č.3 k pohyblivé části dveří.

Dále připevněte magnetickou část č.6 pomocí šroubů č.5 k pevné části dveří tak, aby byly po zavření dveří části č.6 a č.7 u sebe.

Mezera mezi magnetickým senzorem č.4 a magnetickým elementem č.6 nesmí být větší jak 6mm.

Programování spínače

1. Vyměňte baterii.
2. Vstupte do programovacího režimu autoalarmu, zadejte level 23-24.
LED indikátor bude svítit zeleně.
3. Vložte baterii. Úspěšné naprogramování spínače do systémové paměti autoalarmu bude potvrzené zvukovým signálem sirény, červeným bliknutím LED na autoalarmu a zeleným bliknutím indikátoru řídicí jednotky senzoru.

Aktualizace firmwaru spínače

Aktualizace firmwaru se vykonává v programovacím režimu autoalarmu level 25-26.

Výměna baterie

Otevřete kryt č.1 řídicí jednotky, vyjměte baterii č.2 a vložte novou baterii, při vložení nové baterie dbejte na správnou polaritu.

Kompatibilita

Pandora MINI, Pandora LIGHT PRO a Pandora SMART PRO

Technické parametry

Baterie - 123A

Komunikace - 2,4 GHz Bluetooth

Odběr v aktivním režimu - do 30 μ A

Doba provozu baterie - 12 měsíců

Výrobce si vyhrazuje právo na změnu konstrukce výrobku pro zlepšení svých technologických a provozních parametrů bez oznámení.

www.pandora-alarm.cz

Výrobek je ve shodě podle evropské směrnice o elektromagnetické kompatibilitě EMC 2004/108/EC a R&TTE 1999/5/EC.

